

Wärmezähler für Warmwasserabtrennung Auftrag



BRUNATA-Fax: (089) 7 85 95-100
BRUNATA-Mail: info@brunata-muenchen.de
oder per Brief an:

Eventuell **abweichende Adresse für die Lieferung** der Einbausätze:

Firmenname, Name

Straße

PLZ, Ort

Telefon-Nummer für Rückfragen

**BRUNATA Wärmemesser
GmbH & Co. KG
81366 München**

Sehr geehrter Kunde,
§ 9 Absatz 1 der Heizkosten Verordnung bestimmt:

Ist die zentrale Anlage zur Versorgung mit Wärme mit der zentralen Warmwasserversorgungsanlage verbunden, so sind die einheitlich entstandenen Kosten des Betriebs aufzuteilen. In Absatz 2 heißt es: Die auf die zentrale Warmwasserversorgungsanlage entfallende Wärmemenge (Q) ist ab dem 31. Dezember 2013 mit einem Wärmezähler zu messen.

Bei Neuanlagen werden die Wärmezähler bereits seit 01.01.2009 eingebaut, bei Bestandsanlagen endet die Übergangsfrist zum 31.12.2013. Für den Einbau eines für die Messung notwendigen Wärmezählers ist die Errichtung einer Messstrecke und damit Arbeiten an den Rohrleitungen zur Warmwasserversorgungsanlage erforderlich. Bitte beauftragen Sie damit Ihren Heizungsbauer. Ihr Heizungsbauer kennt die hydraulischen Gegebenheiten Ihrer Heizungsanlage und kann Ihnen auch bei der Auswahl des erforderlichen Wärmezählers behilflich sein.

BRUNATA stellt Ihnen dafür den ausgewählten Wärmezähler zur Verfügung und montiert das Gerät in die bauseits errichtete Messstrecke. Bitte erteilen Sie uns auf Basis folgender Auslegungsempfehlung Ihren Auftrag.

Hiermit wird BRUNATA Wärmemesser für die Liegenschaft Nummer beauftragt:

Warmwasserversorgungsanlage		Bitte hier das Speichervolumen eintragen	Empfohlene Messausstattung	
Rohrdimension Rücklaufleitung	Speichervolumen		Wärmezähler	Artikelnummer
bis R 11/4" (DN 32)	bis ca. 400 ltr.		METRONA Ultraheat XS qp 2,5	42104
bis R 11/2" (DN 40)	bis ca. 1.000 ltr.		METRONA Ultraheat XL qp 6	41556
bis R 2" (DN 50)	bis ca. 1.500 ltr.		METRONA Ultraheat XL qp 10	41557
> R 2" (DN 50)	> 1.500 ltr.		auf Anfrage	
Anzahl der Warmwasserbereiter*			Bemerkungen:	
Heizwasseranschluss Vorlauf – Rücklauf am Boiler				
Typ, Größe der Ladepumpe				

* Bei paralleler Anordnung mehrerer Warmwasserbereiter für unterschiedliche Nutzer sind mehrere Wärmezähler erforderlich.

Entscheiden Sie sich zwischen Kauf inkl. Eichservice oder Miete:

KAUF mit Montage zuzüglich Wartungsservice			entweder oder	MIETE mit Montage inklusive Einbausätze	
	Kosten für den Gebäudeeigentümer*	zuzüglich Wartungsservice*			umlagefähige Kosten**
Ultraheat XS 2,5	214,91 €	46,36 €	↙ ↘	Ultraheat XS 2,5	56,00 €
Ultraheat XL 6	584,94 €	104,72 €		Ultraheat XL 6	154,00 €
Ultraheat XL 10	757,73 €	121,93 €		Ultraheat XL 10	182,00 €

* Die Preise verstehen sich als Nettopreise zuzüglich gesetzlicher Mehrwertsteuer.

** umlagefähige Kosten – siehe § 4, Absatz 2, der HeizkostenV.

Wichtig

BRUNATA empfiehlt dringend die Verwendung der passenden Einbausätze (siehe Zusatzmaterial auf Seite 2). Somit ist gewährleistet, dass die Wärmezähler nach den geltenden MID-Vorschriften eingebaut werden können.

Dieser Vertrag gilt unter Zugrundelegung der BRUNATA-AGB, siehe <http://www.brunata-muenchen.de/agbs.html>

Ort, Datum

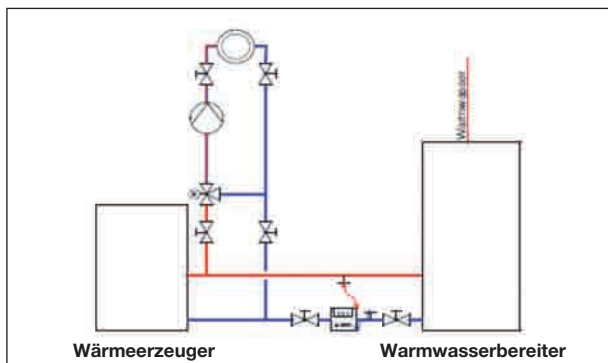
Unterschrift, Name in Druckbuchstaben

Firma, Name oder Stempel

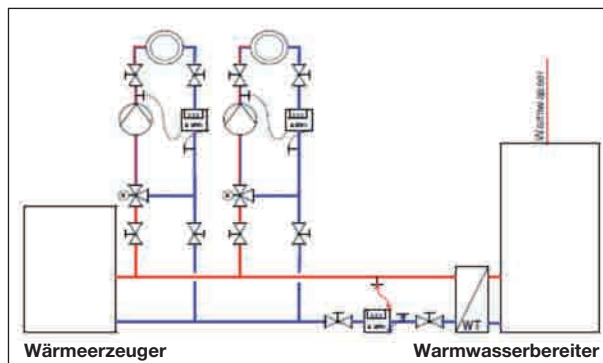
Wärmezähler für Warmwasserabtrennung Technische Informationen und Zusatzmaterial

**BRUNATA
METRONA**
Qualität, die zählt!

Beispiele möglicher Einbausituationen:



Anlagenschema 1:
Messung nur Warmwasserbereitung

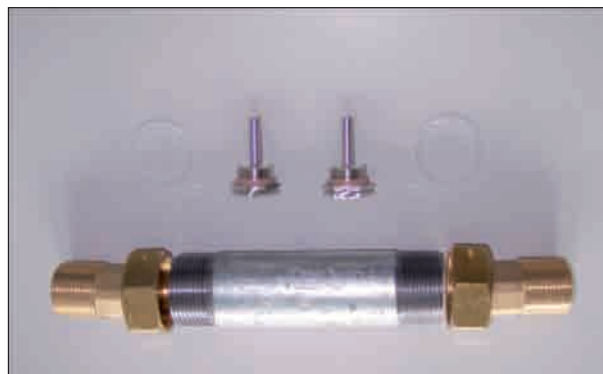


Anlagenschema 2:
Messung mit Wärmetauscher und vorhandener Vorerfassung

Die einschlägigen Regeln der Technik, die örtlichen Vorschriften und die Einbau- und Betriebsanleitungen sind zu beachten:

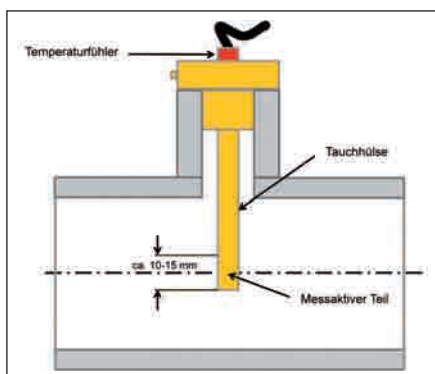


Einbausatz für Ultraheat XS qp 2,5
Temperaturfühler direkteintauchend



Einbausatz für Ultraheat XL qp 6
Temperaturfühler in Tauchhülse ¹⁾

Wärmezähler	Baulängen	R	Rücklauf	Vorlauf
METRONA Ultraheat XS qp 2,5	130 mm	1"		Kugelhahn 1"
METRONA Ultraheat XL qp 6	150 mm	1 1/4"	Tauchhülse T 45	Tauchhülse T 45
METRONA Ultraheat XL qp 10	200 mm	2"	Tauchhülse T 100	Tauchhülse T 100



Einbautiefe der Temperaturfühler

- Eintauchtiefe der Temperaturfühler beachten
- Temperaturfühler T 45 (bei qp 6) müssen bis zur Kernströmung eintauchen
- Temperaturfühler T 100 (bei qp 10) müssen mindestens 50 mm eintauchen
- Unmittelbar vor und nach dem Durchflusssensor ist eine Absperrung einzubauen
- Die Einbaulage ist beliebig, fallend, steigend oder horizontal
- Eine Beruhigungsstrecke sowie Schmutzfänger sind nicht erforderlich

Ausnahmen: WW-Bereitung im Durchflussprinzip (Pufferspeicher), bei Fernwärme: WW-Bereitung im Heizkreis des Energieversorgers, Kombithermen, auf den Heizkessel geflanschte Warmwasserbereiter. Bei Rückfragen wenden Sie sich bitte an Ihre BRUNATA Region.

¹⁾ Einbau nicht empfohlen für Leitungen \leq DN25